

ВВЕДЕНИЕ

Одной из разработанных и освоенных в производстве ООО «Промэлектроинжиниринг» серий переключающих устройств является серия трехфазных и однофазных переключающих устройств ПБВ ламельного типа для трансформаторов с напряжениями 60÷220 кВ, с номинальными токами 630, 1000, 1600 А на 2, 3 и 5 положений.

Все переключатели данной серии оснащены мальтийскими передачами и комплектуются штурвальными приводами типов ПШ-2, характеризующимися наличием конечных выключателей, срабатывающих при переключении и блокирующих возможность подключения к питающей сети при незавершенном переключении. Указанные приводы переключают устройства при повороте для одного переключения на 360° (один оборот).

Герметичность приводов типов ПШ-2 основана на применении 4-х манжет из специальной термо-маслостойкой резины и подтверждается результатами испытаний на специальном стенде при температуре трансформаторного масла 80°С и давлении 2,0 Ати. Конструкции самого переключателя, переходного вала и указанных штурвальных приводов за счет применения нониусных соединений позволяют выполнять их стыковку с точностью 2°. Использование мальтийских передач гарантирует фиксацию подвижных контактов с высокой точностью.

Вращение валов в переключателях выполняется с использованием шарикоподшипников ; выполненные прокрутки комплектных переключателей на специальном стенде в трансформаторном масле с температурой 80°С подтвердили их ресурс в 20000 переключений.

Поставки переключателей выполняются как в полной, так и раздельной комплектности.

Конструктивно переключатели выглядят , как представленные на листах 4,5,6 (для 60 кВ -горизонтальные трехфазные исполнения); 7,8,9 (для 60 кВ -вертикальные трехфазные исполнения); 10,11 (для 110 кВ - вертикальные трехфазные исполнения); 12,13,14,15 (для 220 кВ - вертикальные однофазные исполнения).

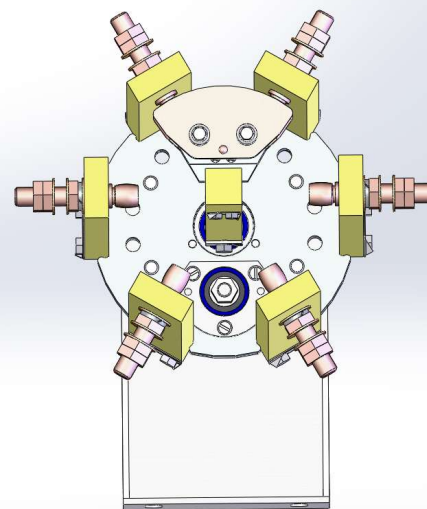
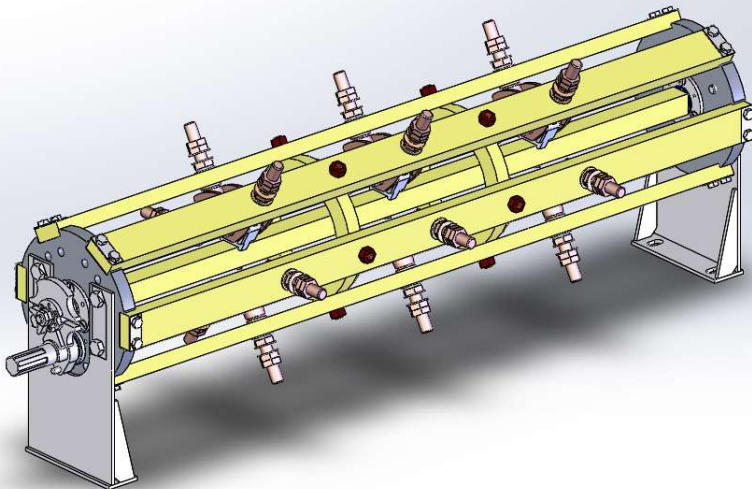
В наименованиях «ПТЛ» расшифровывается как переключатель трехфазный ламельного типа (при отсутствии буквы «Т» переключатель однофазный); первое число перед дробью – класс напряжения; число после дроби – номинальный ток в А; цифра после тире – количество неподвижных контактов в одной фазе; наличие буквы «Р»

Свидетельствует о вертикальном исполнении переключателя, а отсутствие этой буквы – о горизонтальном; У1 – климатическое исполнение и категория размещения переключателя (по требованию заказчика возможно выполнение в тропическом исполнении «Т» или исполнении для умеренного и холодного климата «УХЛ»).

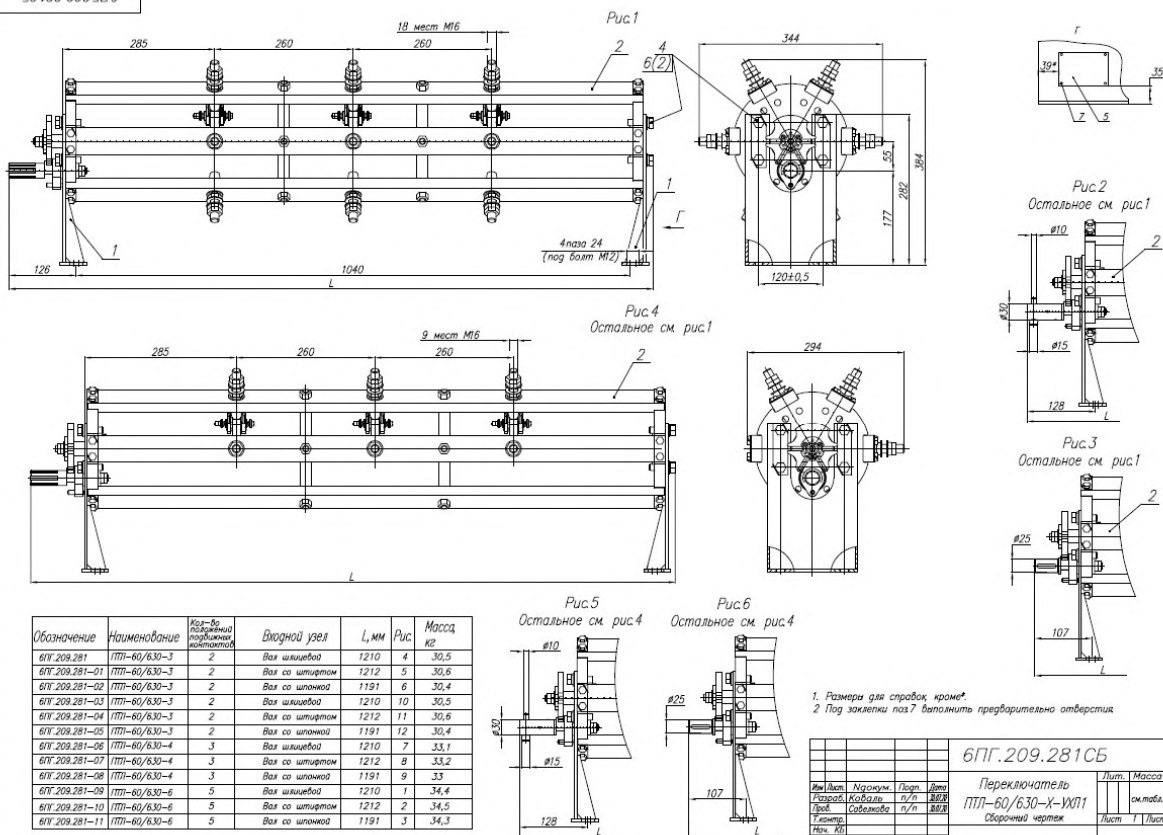
Переключатели проходят высоковольтные испытания в трансформаторном масле напряжением частоты 50 Гц в течение 1 минуты:

- 140 кВ между контактами разных фаз и заземленными элементами конструкции для переключателей с номинальным напряжением 60 кВ;
- 140 кВ между контактами разных фаз для переключателей с номинальным напряжением 110 кВ;
- 200 кВ между контактами фаз, ближайших к заземленным элементам конструкции и заземленными элементами конструкции для переключателей с номинальным напряжением 110 кВ;
- 30 кВ между соседними контактами одной фазы для переключателей с номинальным напряжением 60 и 110 кВ;
- 50 кВ между соседними контактами одной фазы для переключателей с номинальным напряжением 220 кВ.

**ПЕРЕКЛЮЧАТЕЛИ ПБВ 60 КВ 630 А ЛАМЕЛЬНОГО ТИПА
ТРЕХФАЗНЫЕ ГОРИЗОНТАЛЬНОЙ УСТАНОВКИ ТИПОВ
ПТЛ-60/630-X-УХЛ1, где число неподвижных контактов в фазе X= 6, 4, 3**



6ПГ.209.281СБ



ПЕРЕКЛЮЧАТЕЛИ ПБВ 60 КВ 1000 А ЛАМЕЛЬНОГО ТИПА ТРЕХФАЗНЫЕ ГОРИЗОНТАЛЬНОЙ УСТАНОВКИ ТИПОВ ПТЛ-60/1000-Х-УХЛ1, где число неподвижных контактов в фазе Х= 6, 4, 3

6 ПТ.209.283СБ

Обозначение	Номенклатура	Кол-во подвижных контактов	Входной узел	L, мм	Рис.	Масса, кг
6ПТ.209.283	ПТ-60/1000-3	2	Вал шлицевой	1210	4	31,5
6ПТ.209.283-01	ПТ-60/1000-3	2	Вал со шлицем	1212	5	31,6
6ПТ.209.283-02	ПТ-60/1000-3	2	Вал со шлицем	1191	6	31,4
6ПТ.209.283-03	ПТ-60/1000-3	2	Вал шлицевой	1210	10	31,5
6ПТ.209.283-04	ПТ-60/1000-3	2	Вал со шлицем	1212	11	31,6
6ПТ.209.283-05	ПТ-60/1000-3	2	Вал со шлицем	1191	12	31,4
6ПТ.209.283-06	ПТ-60/1000-4	3	Вал шлицевой	1210	7	34,5
6ПТ.209.283-07	ПТ-60/1000-4	3	Вал со шлицем	1212	8	34,7
6ПТ.209.283-08	ПТ-60/1000-4	3	Вал со шлицем	1191	9	34,4
6ПТ.209.283-09	ПТ-60/1000-6	5	Вал шлицевой	1210	1	36,3
6ПТ.209.283-10	ПТ-60/1000-6	5	Вал со шлицем	1212	2	36,4
6ПТ.209.283-11	ПТ-60/1000-6	5	Вал со шлицем	1191	3	36,2

1. Размеры для справок, кроме*.
2. Под заклепки поз.7 выпилить предварительно отверстие.

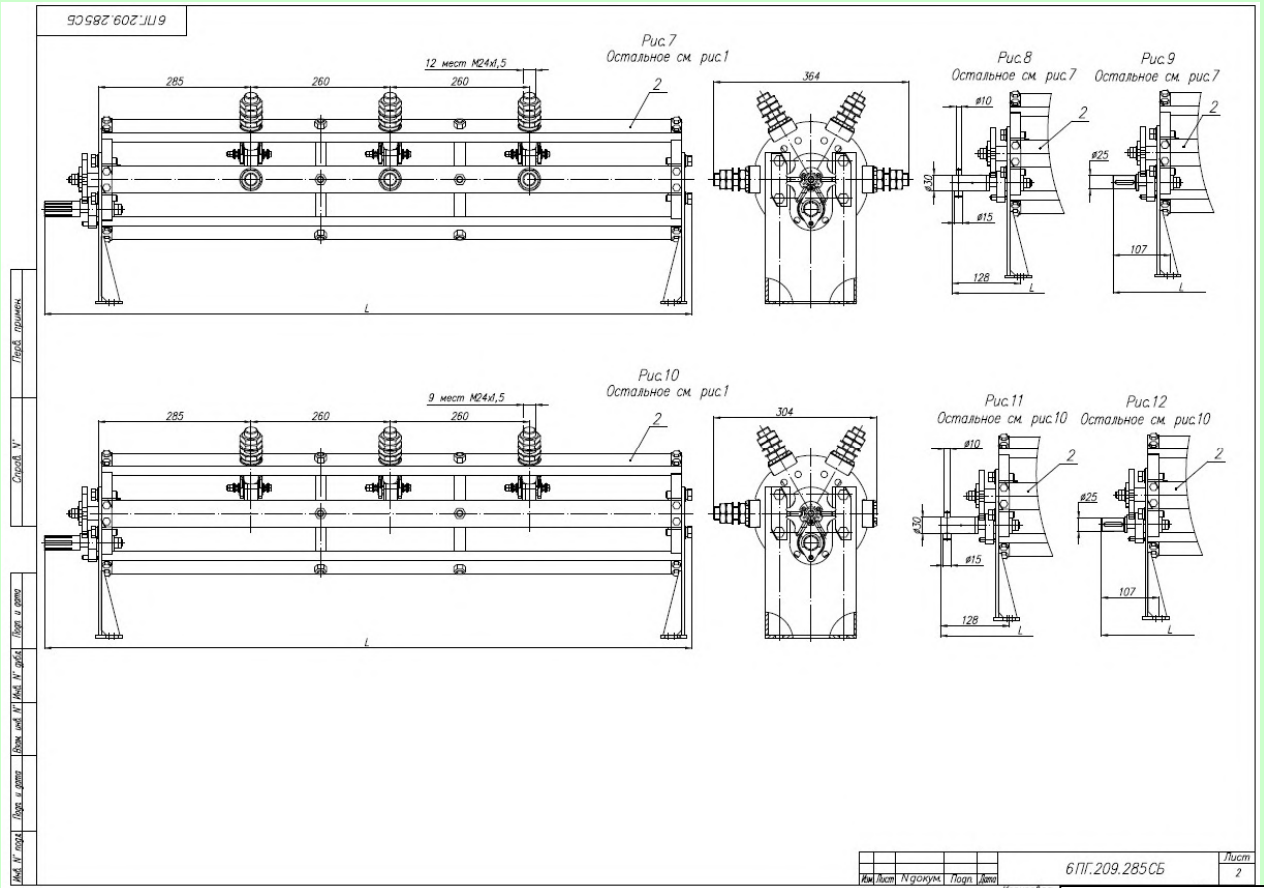
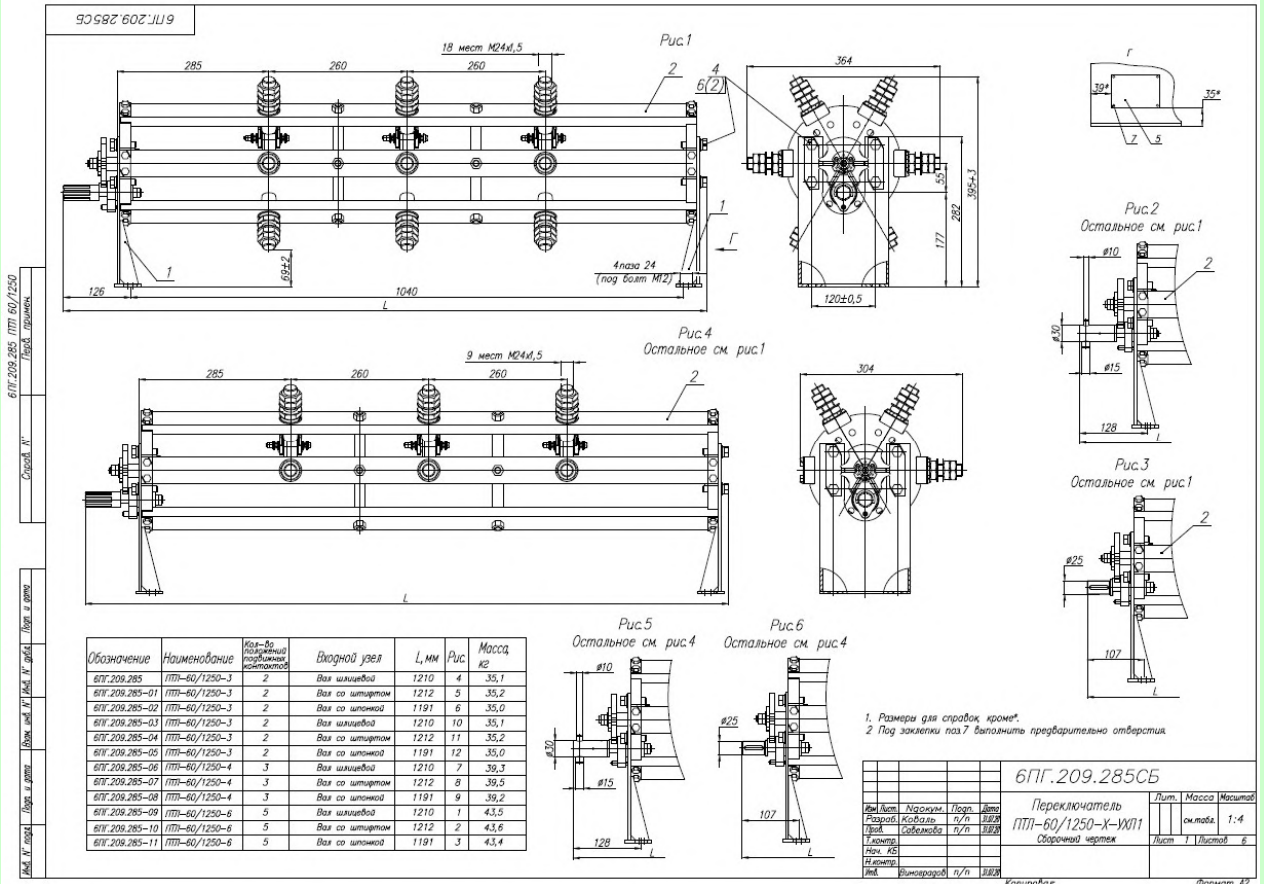
6ПТ.209.283СБ					
Переключатель					
ПТЛ-60/1000-Х-УХЛ1					
Сборочный чертеж					
Лист	Масса	Масштаб			
2	кг	1:4			
Лист 1 из 6					

6 ПТ.209.283СБ

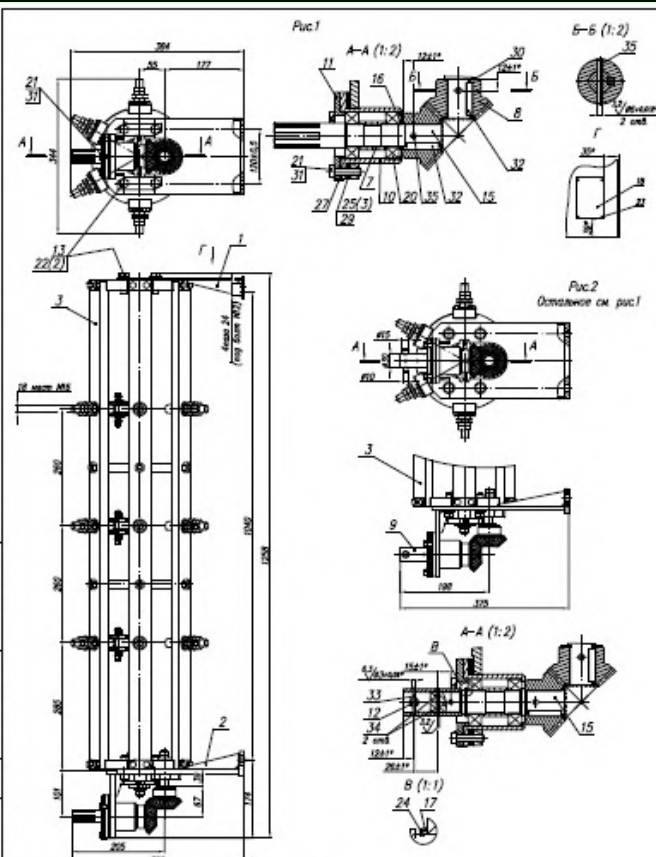
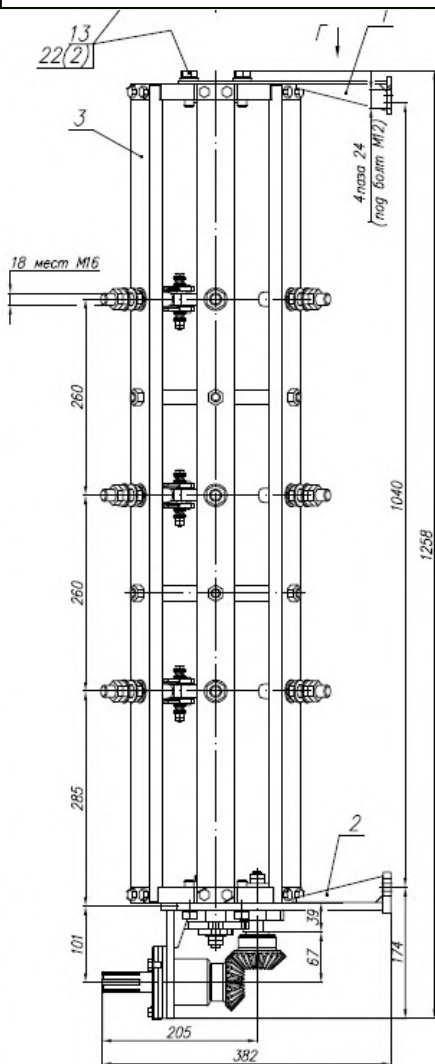
Обозначение	Номенклатура	Кол-во подвижных контактов	Входной узел	L, мм	Рис.	Масса, кг
4ПТ.209.283	ПТ-60/1000-4	3	Вал шлицевой	1210	7	34,5
4ПТ.209.283-01	ПТ-60/1000-4	3	Вал со шлицем	1212	8	34,7
4ПТ.209.283-02	ПТ-60/1000-4	3	Вал со шлицем	1191	9	34,4
3ПТ.209.283	ПТ-60/1000-3	2	Вал шлицевой	1210	4	31,5
3ПТ.209.283-01	ПТ-60/1000-3	2	Вал со шлицем	1212	5	31,6
3ПТ.209.283-02	ПТ-60/1000-3	2	Вал со шлицем	1191	6	31,4

6ПТ.209.283СБ					
Переключатель					
ПТЛ-60/1000-Х-УХЛ1					
Сборочный чертеж					
Лист	Масса	Масштаб			
2	кг	1:4			
Лист 2 из 6					

ПЕРЕКЛЮЧАТЕЛИ ПБВ 60 КВ 1250 А ЛАМЕЛЬНОГО ТИПА ТРЕХФАЗНЫЕ ГОРИЗОНТАЛЬНОЙ УСТАНОВКИ ТИПОВ ПТЛ-60/1250-Х-УХЛ1, где число неподвижных контактов в фазе Х= 6, 4, 3



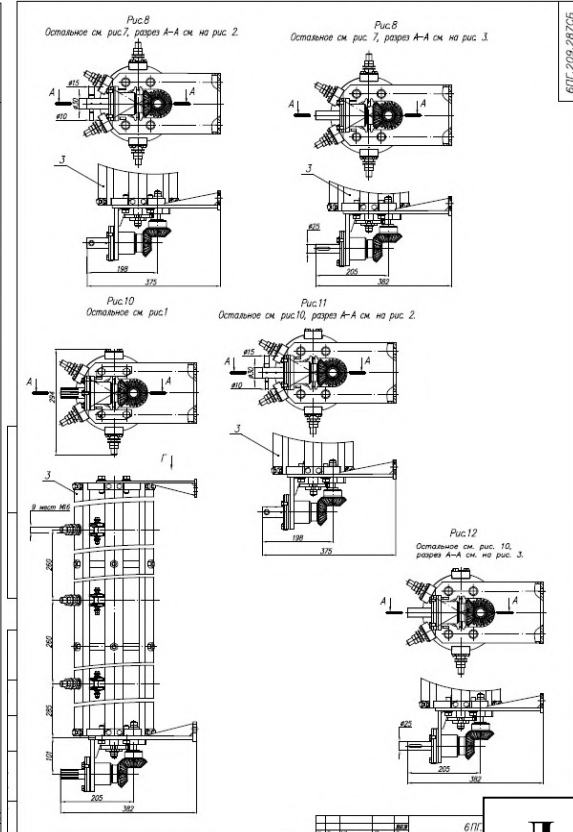
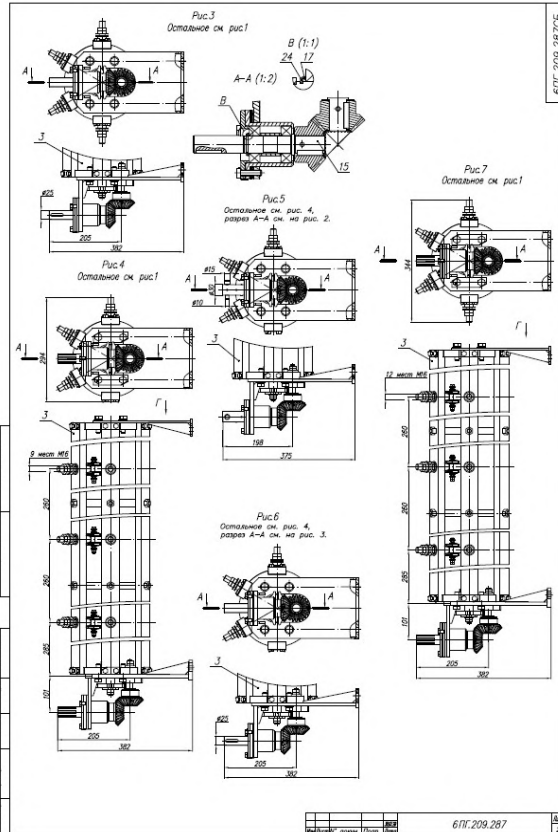
**ПЕРЕКЛЮЧАТЕЛИ ПБВ 60 КВ 630 А ЛАМЕЛЬНОГО ТИПА
ТРЕХФАЗНЫЕ ВЕРТИКАЛЬНОЙ УСТАНОВКИ ТИПОВ
ПТЛ-60/630-Х-Р-УХЛ1, где число неподвижных контактов в фазе X= 6, 4, 3**



Обозначение	Наименование	Материал	Видовой рис.	Рис.	Масса кг
ПТЛ-60/630-Х-Р-УХЛ1	Переключатель	ст	1	1	10,8
ПТЛ-60/630-Х-Р-УХЛ2	Переключатель	ст	2	2	10,8
ПТЛ-60/630-Х-Р-УХЛ3	Переключатель	ст	3	3	10,8
ПТЛ-60/630-Х-Р-УХЛ4	Переключатель	ст	4	4	10,8
ПТЛ-60/630-Х-Р-УХЛ5	Переключатель	ст	5	5	10,8
ПТЛ-60/630-Х-Р-УХЛ6	Переключатель	ст	6	6	10,8
ПТЛ-60/630-Х-Р-УХЛ7	Переключатель	ст	7	7	10,8
ПТЛ-60/630-Х-Р-УХЛ8	Переключатель	ст	8	8	10,8
ПТЛ-60/630-Х-Р-УХЛ9	Переключатель	ст	9	9	10,8
ПТЛ-60/630-Х-Р-УХЛ10	Переключатель	ст	10	10	10,8
ПТЛ-60/630-Х-Р-УХЛ11	Переключатель	ст	11	11	10,8
ПТЛ-60/630-Х-Р-УХЛ12	Переключатель	ст	12	12	10,8
ПТЛ-60/630-Х-Р-УХЛ13	Переключатель	ст	13	13	10,8
ПТЛ-60/630-Х-Р-УХЛ14	Переключатель	ст	14	14	10,8
ПТЛ-60/630-Х-Р-УХЛ15	Переключатель	ст	15	15	10,8
ПТЛ-60/630-Х-Р-УХЛ16	Переключатель	ст	16	16	10,8
ПТЛ-60/630-Х-Р-УХЛ17	Переключатель	ст	17	17	10,8
ПТЛ-60/630-Х-Р-УХЛ18	Переключатель	ст	18	18	10,8
ПТЛ-60/630-Х-Р-УХЛ19	Переключатель	ст	19	19	10,8
ПТЛ-60/630-Х-Р-УХЛ20	Переключатель	ст	20	20	10,8
ПТЛ-60/630-Х-Р-УХЛ21	Переключатель	ст	21	21	10,8
ПТЛ-60/630-Х-Р-УХЛ22	Переключатель	ст	22	22	10,8
ПТЛ-60/630-Х-Р-УХЛ23	Переключатель	ст	23	23	10,8
ПТЛ-60/630-Х-Р-УХЛ24	Переключатель	ст	24	24	10,8

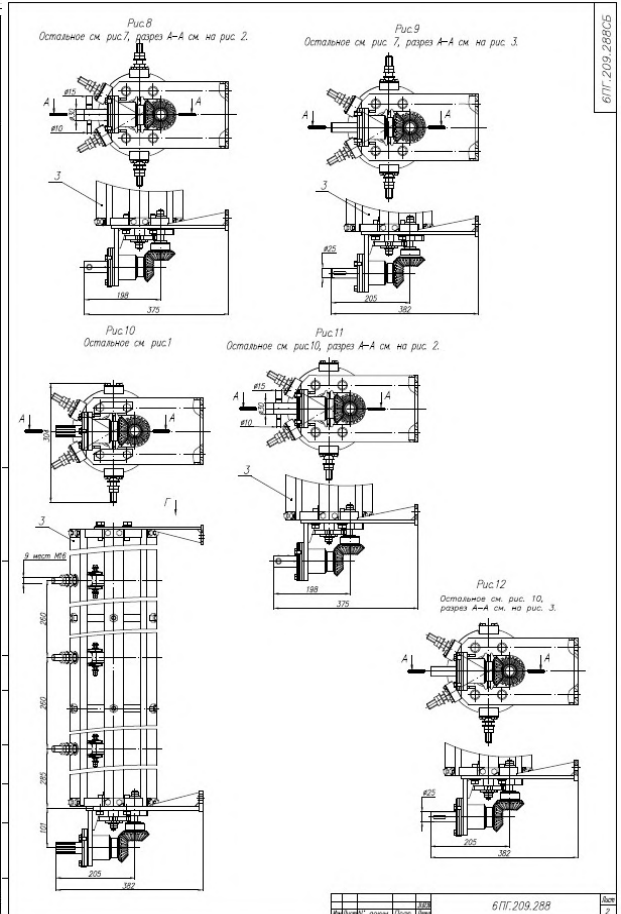
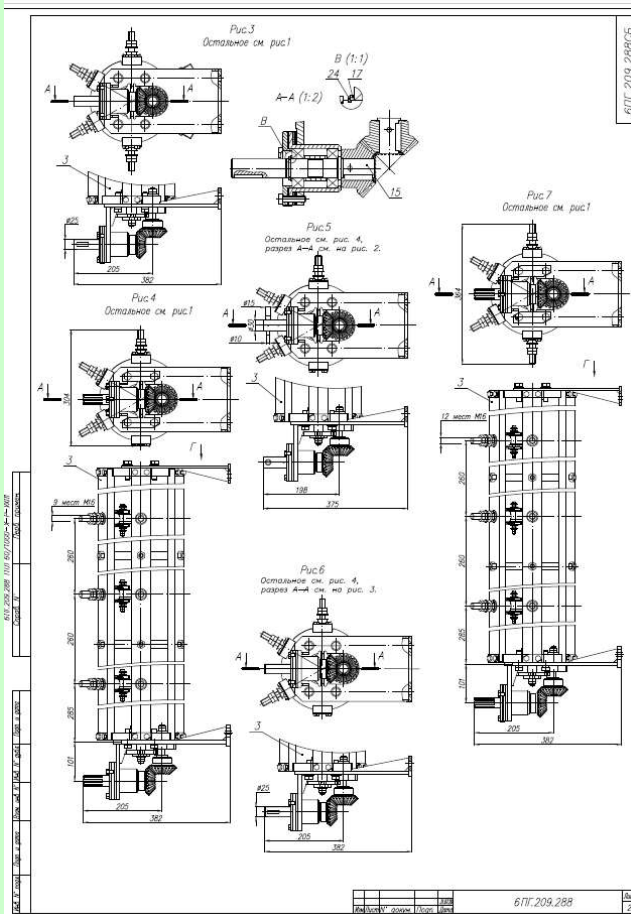
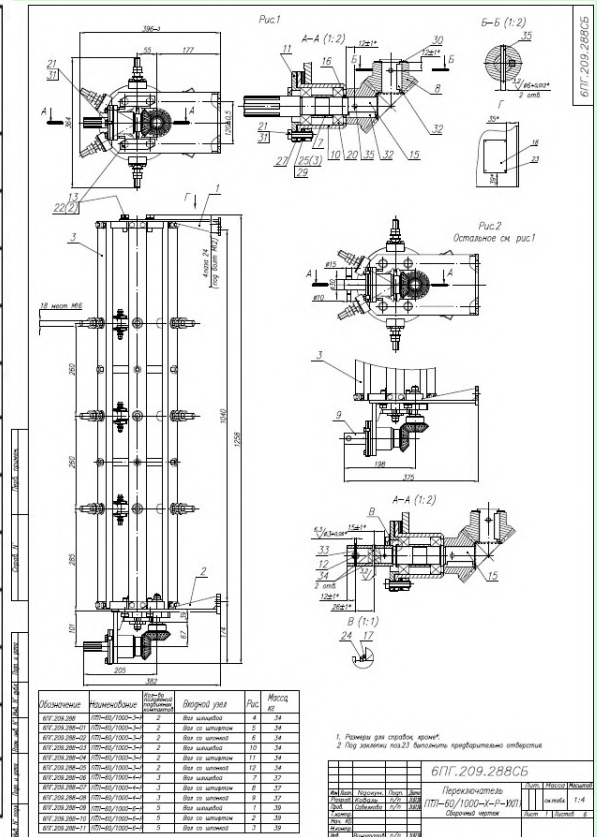
1. Размеры для справок, проект.
2. Пог. болты по 23. Допускается графическое изображение.

6ПГ.209.287СБ		Переключатель ПТЛ-60/630-Х-Р-УХЛ1		Лист 1 из 2	
Исполнитель	Проверено	Дата	Листы	Итого	Итого
М.П.	М.П.	М.П.	М.П.	М.П.	М.П.
Составитель	Сверлено	Число	Масштаб	Масштаб	Масштаб
М.П.	М.П.	М.П.	М.П.	М.П.	М.П.



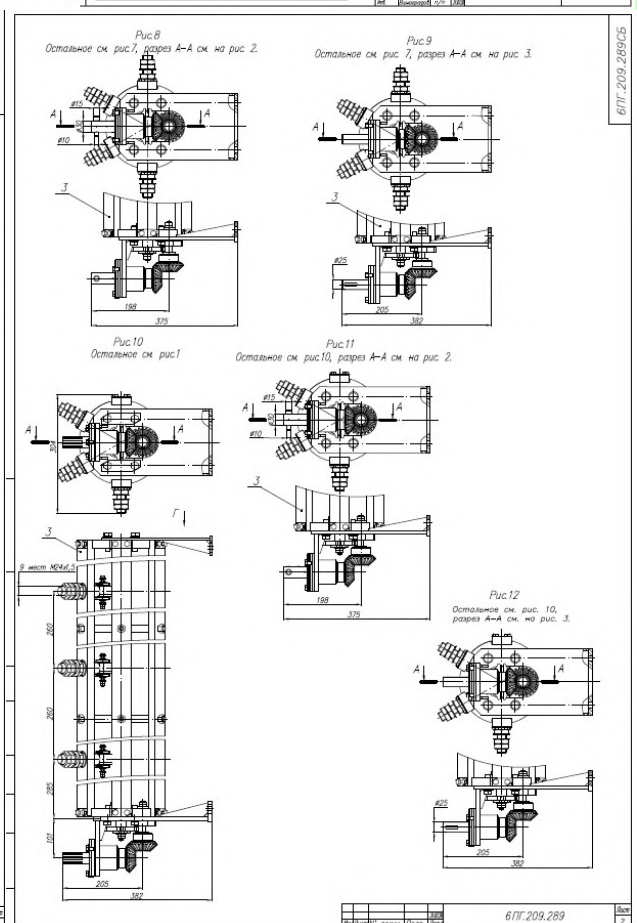
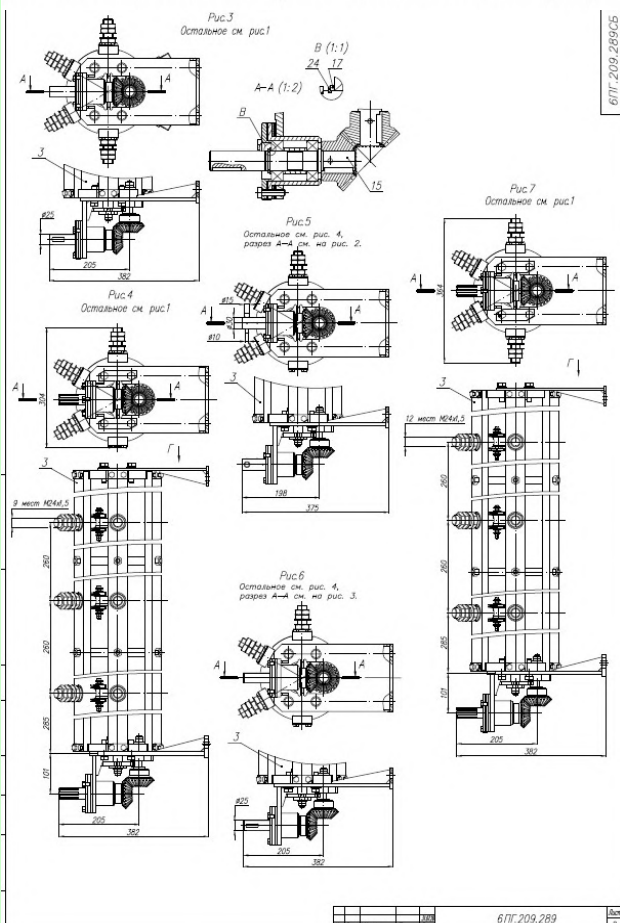
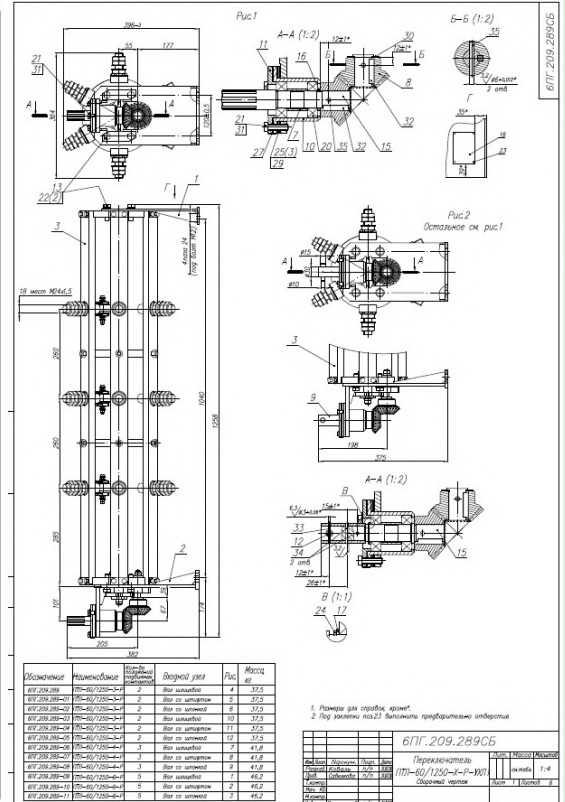
**ПЕРЕКЛЮЧАТЕЛИ ПБВ 60 КВ 1000 А ЛАМЕЛЬНОГО ТИПА
ТРЕХФАЗНЫЕ ВЕРТИКАЛЬНОЙ УСТАНОВКИ ТИПОВ
ПТЛ-60/1000-Х-Р-УХЛ1, где число неподвижных контактов в фазе Х= 6, 4, 3**

Обозначение	Наименование	Кол-во положений подвижных контактов	Входной узел	Рис.	Масса, кг
6ПГ.209.288	ПТЛ-60/1000-3-Р	2	Вал шлицевой	4	34
6ПГ.209.288-01	ПТЛ-60/1000-3-Р	2	Вал со штифтом	5	34
6ПГ.209.288-02	ПТЛ-60/1000-3-Р	2	Вал со шпонкой	6	34
6ПГ.209.288-03	ПТЛ-60/1000-3-Р	2	Вал шлицевой	10	34
6ПГ.209.288-04	ПТЛ-60/1000-3-Р	2	Вал со штифтом	11	34
6ПГ.209.288-05	ПТЛ-60/1000-3-Р	2	Вал со шпонкой	12	34
6ПГ.209.288-06	ПТЛ-60/1000-4-Р	3	Вал шлицевой	7	37
6ПГ.209.288-07	ПТЛ-60/1000-4-Р	3	Вал со штифтом	8	37
6ПГ.209.288-08	ПТЛ-60/1000-4-Р	3	Вал со шпонкой	9	37
6ПГ.209.288-09	ПТЛ-60/1000-6-Р	5	Вал шлицевой	1	39
6ПГ.209.288-10	ПТЛ-60/1000-6-Р	5	Вал со штифтом	2	39
6ПГ.209.288-11	ПТЛ-60/1000-6-Р	5	Вал со шпонкой	3	39

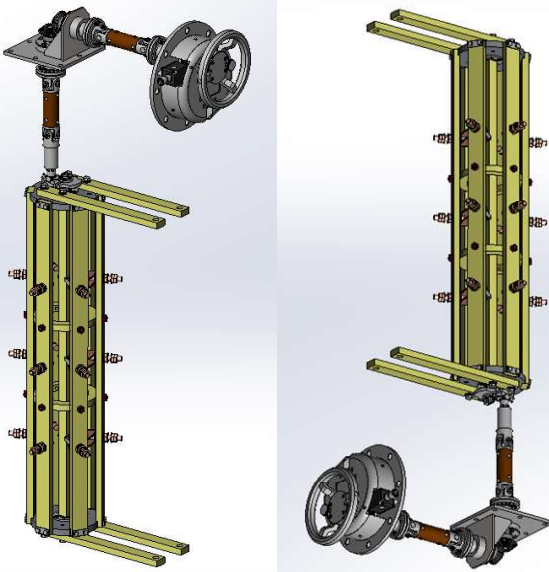


**ПЕРЕКЛЮЧАТЕЛИ ПБВ 60 КВ 1250 А ЛАМЕЛЬНОГО ТИПА
ТРЕХФАЗНЫЕ ВЕРТИКАЛЬНОЙ УСТАНОВКИ ТИПОВ
ПТЛ-60/1250-Х-Р-УХЛ1, где число неподвижных контактов в фазе Х= 6, 4, 3**

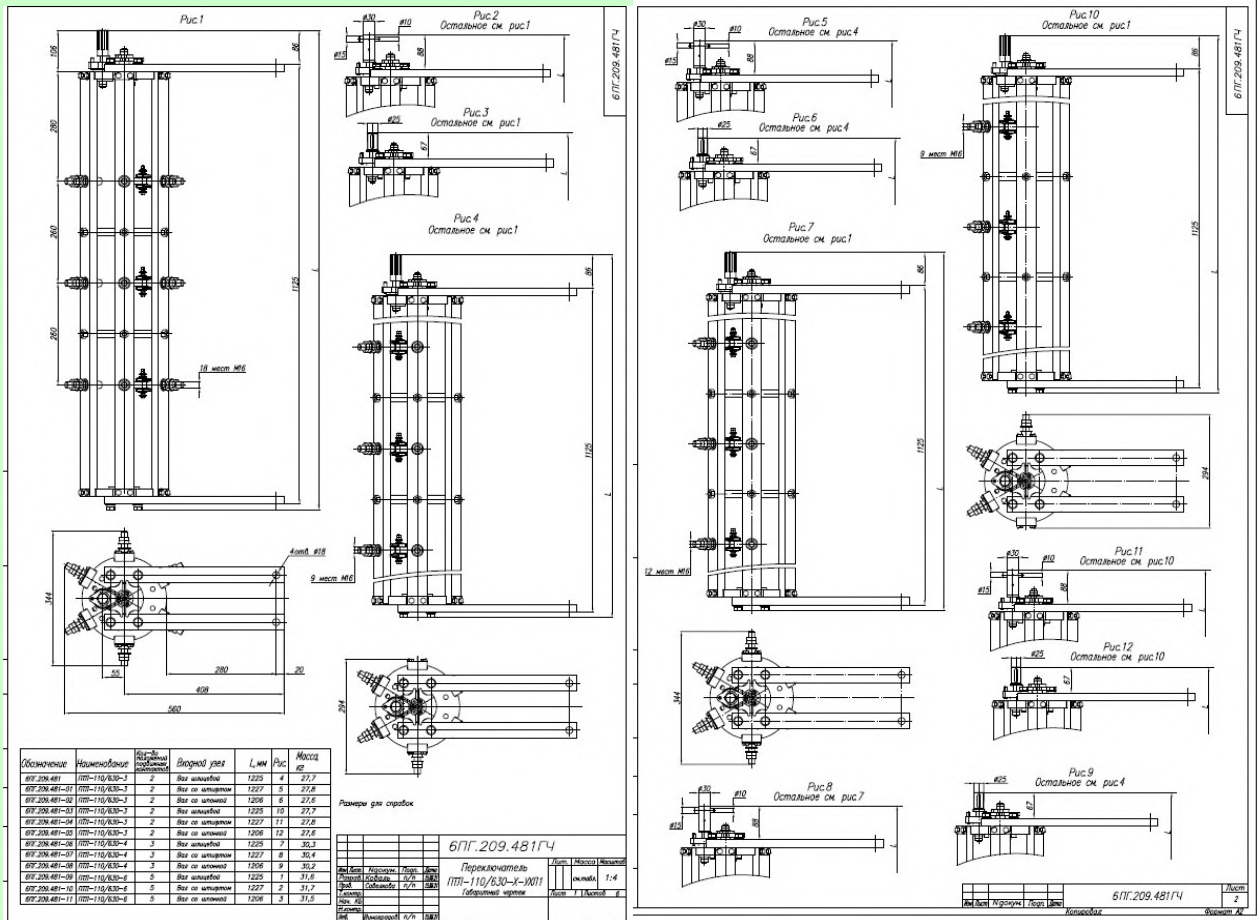
Обозначение	Наименование	Кол-во положений подвижных контактов	Входной узел	Рис.	Масса, кг
6ПГ.209.289	ПТЛ-60/1250-3-Р	2	Вал шлицевой	4	37,5
6ПГ.209.289-01	ПТЛ-60/1250-3-Р	2	Вал со штифтом	5	37,5
6ПГ.209.289-02	ПТЛ-60/1250-3-Р	2	Вал со шпонкой	6	37,5
6ПГ.209.289-03	ПТЛ-60/1250-3-Р	2	Вал шлицевой	10	37,5
6ПГ.209.289-04	ПТЛ-60/1250-3-Р	2	Вал со штифтом	11	37,5
6ПГ.209.289-05	ПТЛ-60/1250-3-Р	2	Вал со шпонкой	12	37,5
6ПГ.209.289-06	ПТЛ-60/1250-4-Р	3	Вал шлицевой	7	41,8
6ПГ.209.289-07	ПТЛ-60/1250-4-Р	3	Вал со штифтом	8	41,8
6ПГ.209.289-08	ПТЛ-60/1250-4-Р	3	Вал со шпонкой	9	41,8
6ПГ.209.289-09	ПТЛ-60/1250-6-Р	5	Вал шлицевой	1	46,2
6ПГ.209.289-10	ПТЛ-60/1250-6-Р	5	Вал со штифтом	2	46,2
6ПГ.209.289-11	ПТЛ-60/1250-6-Р	5	Вал со шпонкой	3	46,2



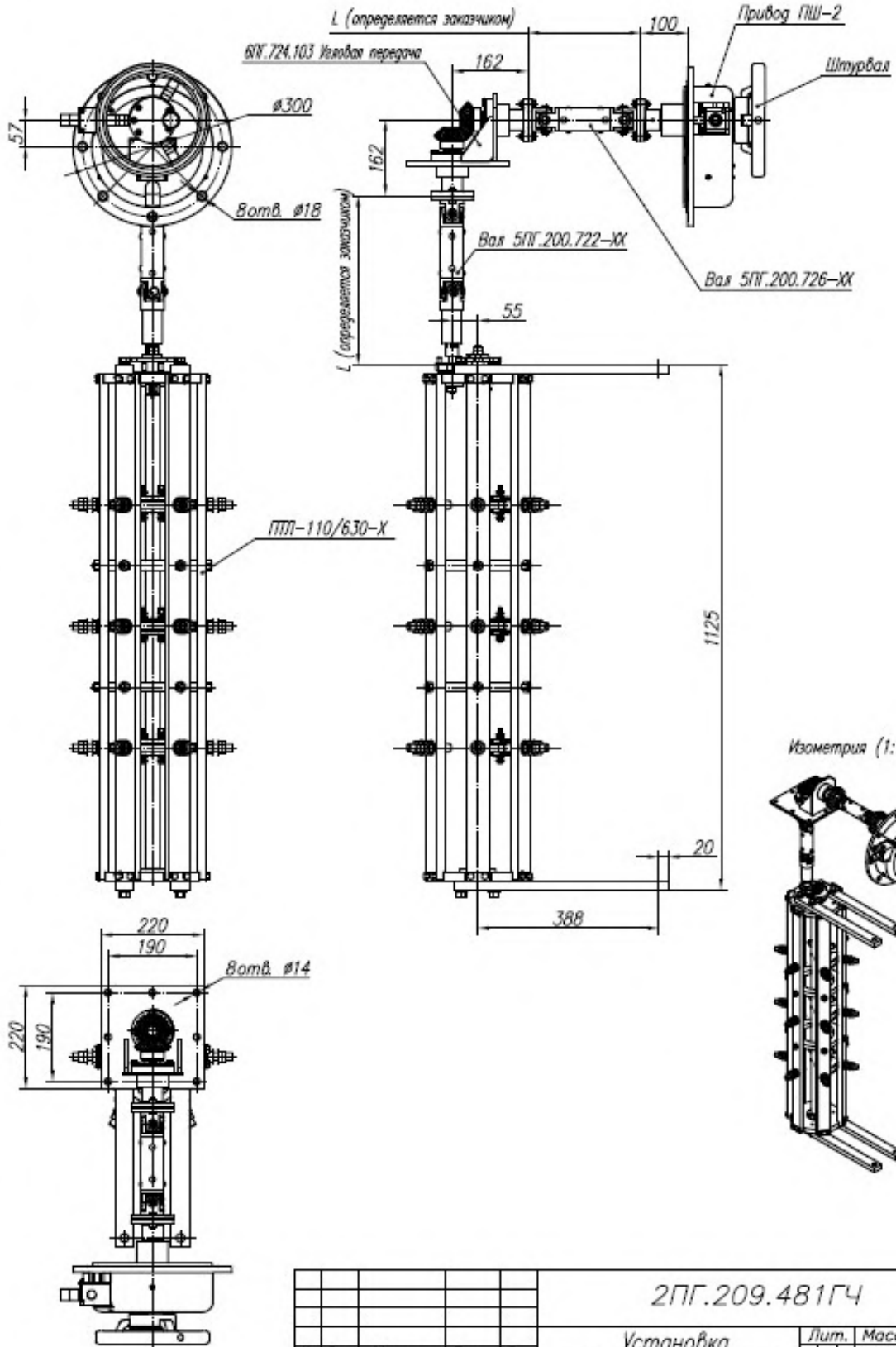
**ПЕРЕКЛЮЧАТЕЛИ ПБВ 110 КВ 630 А ЛАМЕЛЬНОГО ТИПА
ТРЕХФАЗНЫЕ ВЕРТИКАЛЬНОЙ УСТАНОВКИ ТИПОВ
ПТЛ-110/630-Х-Р-УХЛ1, где число неподвижных контактов в фазе Х= 6, 4, 3**



Обозначение	Наименование	Кол-во положений подвижных контактов	Входной узел	L, мм	Рис.	Масса, кг
6ПГ.209.481	ПТЛ-110/630-3	2	Вал шлицевой	1225	4	27,7
6ПГ.209.481-01	ПТЛ-110/630-3	2	Вал со штифтом	1227	5	27,8
6ПГ.209.481-02	ПТЛ-110/630-3	2	Вал со шпонкой	1206	6	27,6
6ПГ.209.481-03	ПТЛ-110/630-3	2	Вал шлицевой	1225	10	27,7
6ПГ.209.481-04	ПТЛ-110/630-3	2	Вал со штифтом	1227	11	27,8
6ПГ.209.481-05	ПТЛ-110/630-3	2	Вал со шпонкой	1206	12	27,6
6ПГ.209.481-06	ПТЛ-110/630-4	3	Вал шлицевой	1225	7	30,3
6ПГ.209.481-07	ПТЛ-110/630-4	3	Вал со штифтом	1227	8	30,4
6ПГ.209.481-08	ПТЛ-110/630-4	3	Вал со шпонкой	1206	9	30,2
6ПГ.209.481-09	ПТЛ-110/630-6	5	Вал шлицевой	1225	1	31,6
6ПГ.209.481-10	ПТЛ-110/630-6	5	Вал со штифтом	1227	2	31,7
6ПГ.209.481-11	ПТЛ-110/630-6	5	Вал со шпонкой	1206	3	31,5

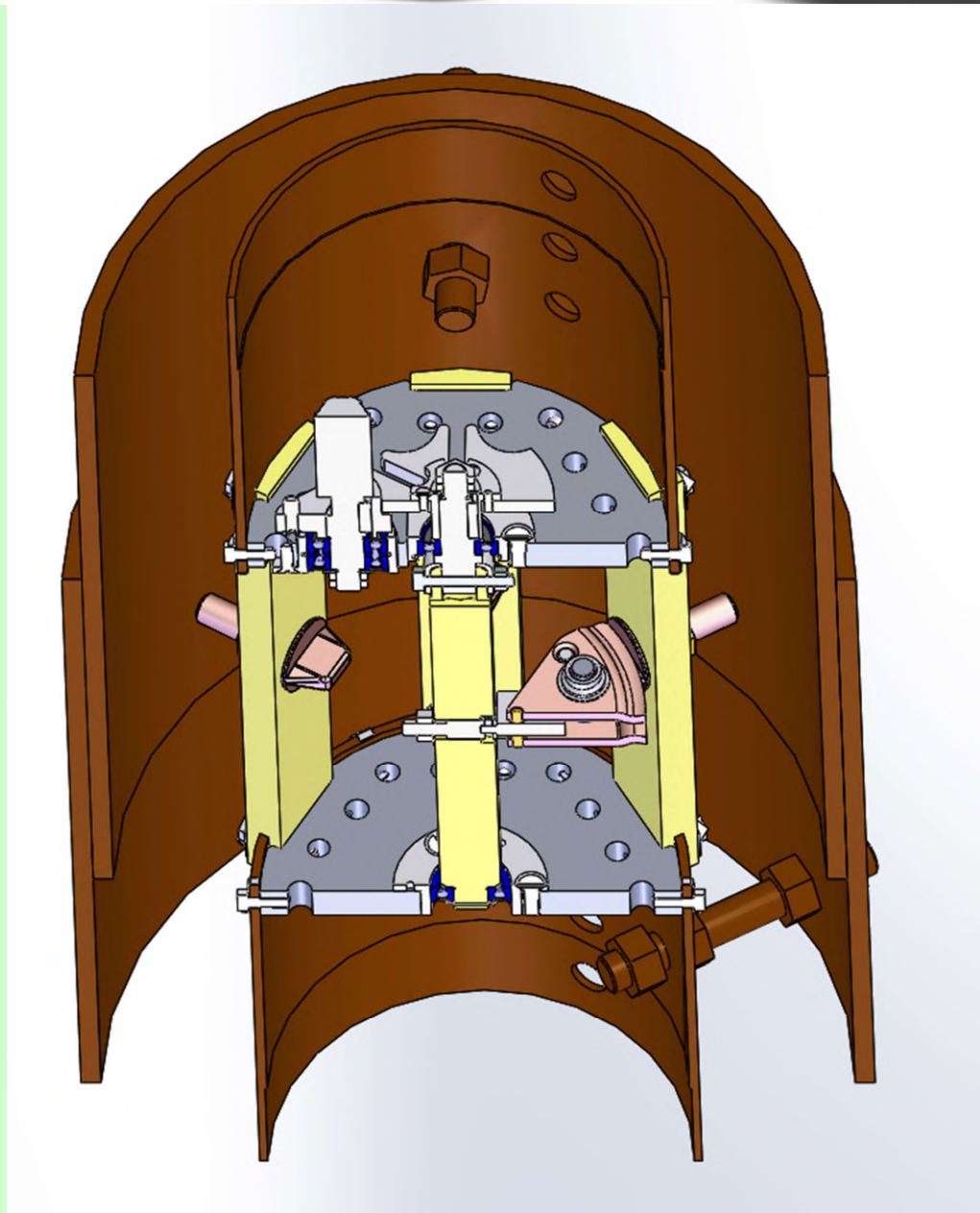
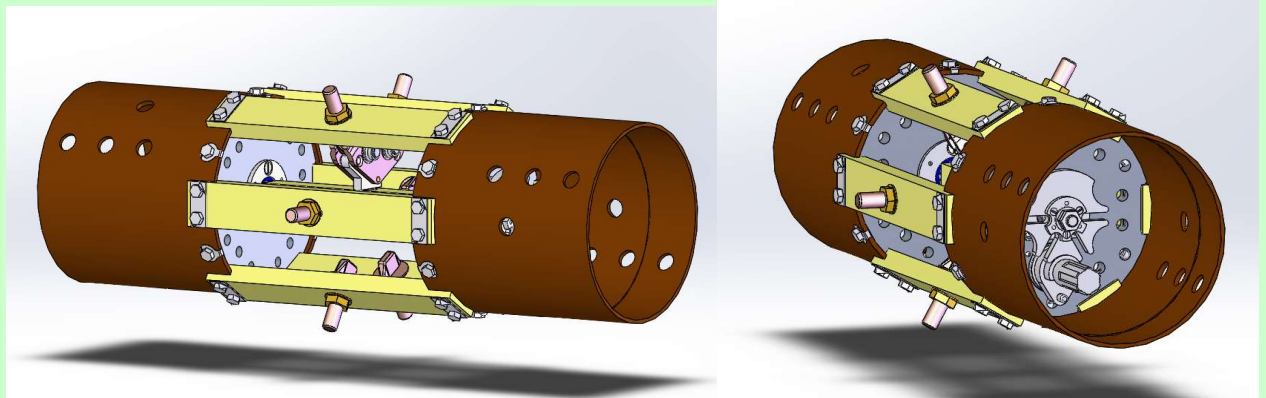


**ПЕРЕКЛЮЧАТЕЛИ ПБВ 110 КВ 630 А ЛАМЕЛЬНОГО ТИПА
ТРЕХФАЗНЫЕ ВЕРТИКАЛЬНОЙ УСТАНОВКИ ТИПОВ
ПТЛ-110/630-Х-Р-УХЛ1, где число неподвижных контактов в фазе Х= 6, 4, 3**

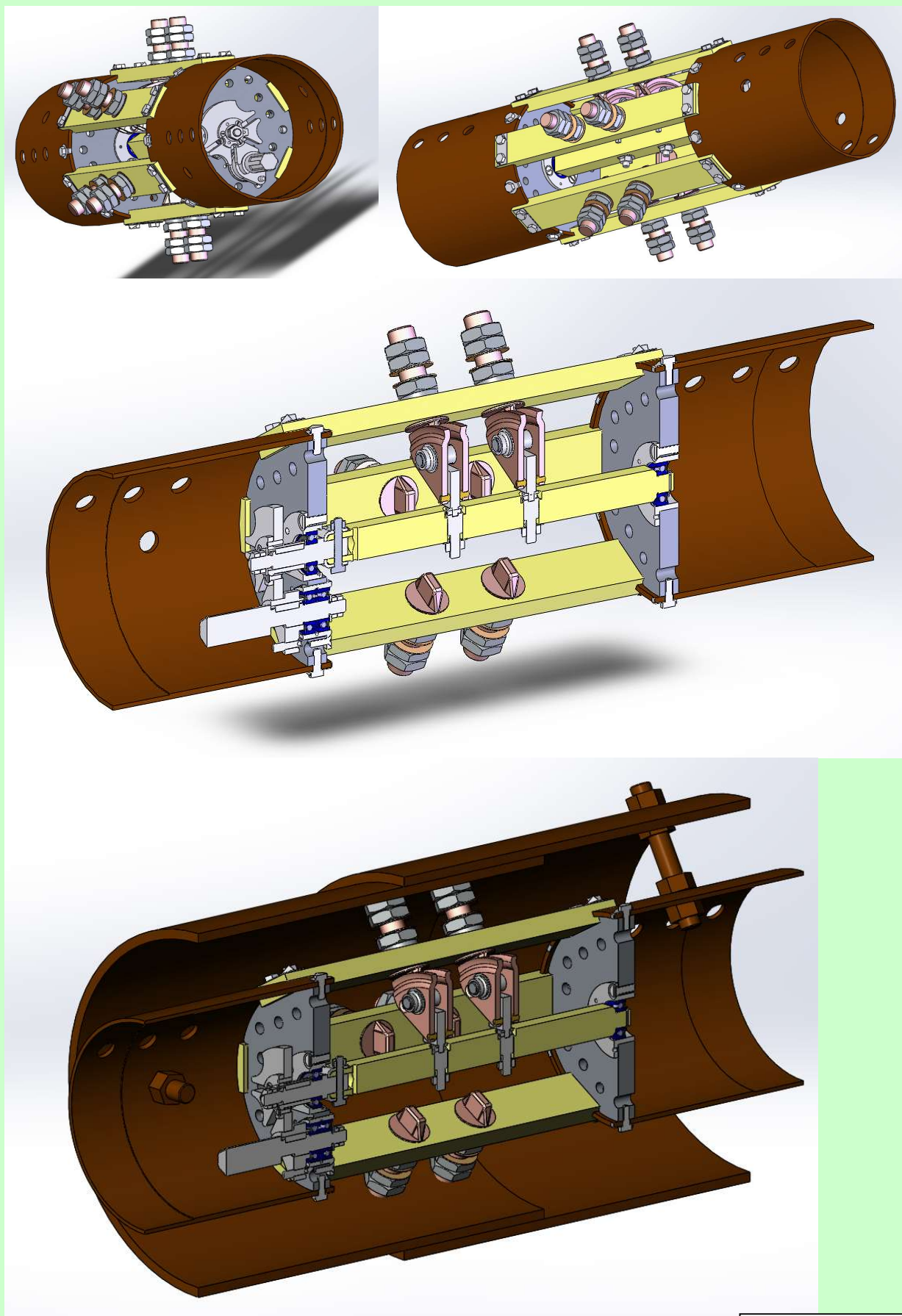


				2ПГ.209.481ГЧ		
Изм.	Лист	Исх.кум.	Подп.	Дата	Установка ПТЛ-110/630-Х-У1	
		Разраб.	Коваль	п/п	Габаритный чертеж	
		Проб.	Савелова	п/п	Лит.	Масса
		Т.контр.			-	1:8
		Нач. КБ			Лист	Листов
		Н.контр.			1	1
Изд.		Виноградов	п/п	15.06.21		

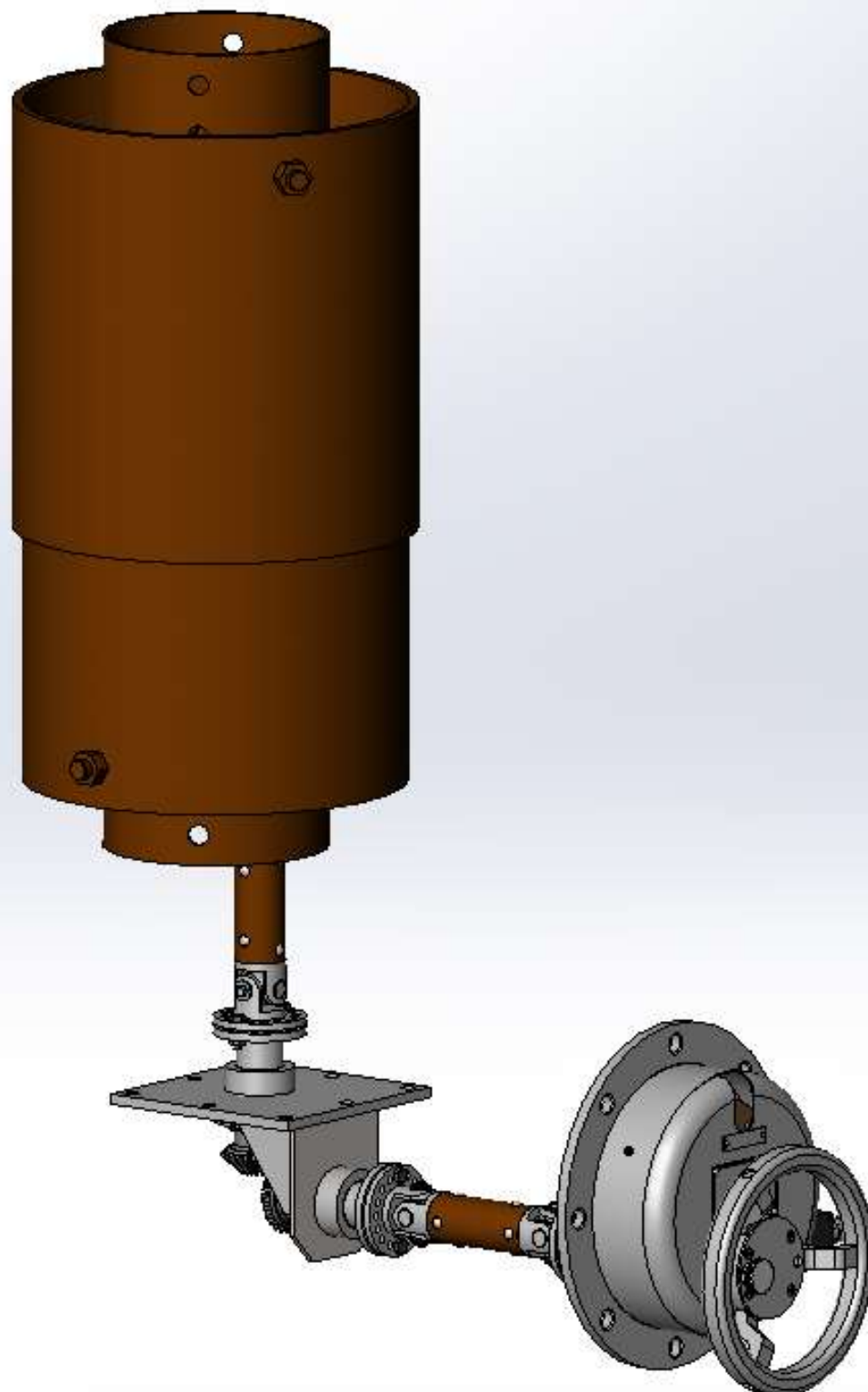
**ПЕРЕКЛЮЧАТЕЛИ ПБВ 220 КВ 1000 А ЛАМЕЛЬНОГО ТИПА
ОДНОФАЗНЫЕ ВЕРТИКАЛЬНОЙ УСТАНОВКИ ТИПОВ
ПЛ-220/1000-Х-Р-УХЛ1, где число неподвижных контактов в фазе Х= 6, 4, 3**



**ПЕРЕКЛЮЧАТЕЛИ ПБВ 220 КВ 1600 А ЛАМЕЛЬНОГО ТИПА
ОДНОФАЗНЫЕ ВЕРТИКАЛЬНОЙ УСТАНОВКИ ТИПОВ
ПЛ-220/1600-Х-Р-УХЛ1, где число неподвижных контактов в фазе Х= 6, 4, 3**

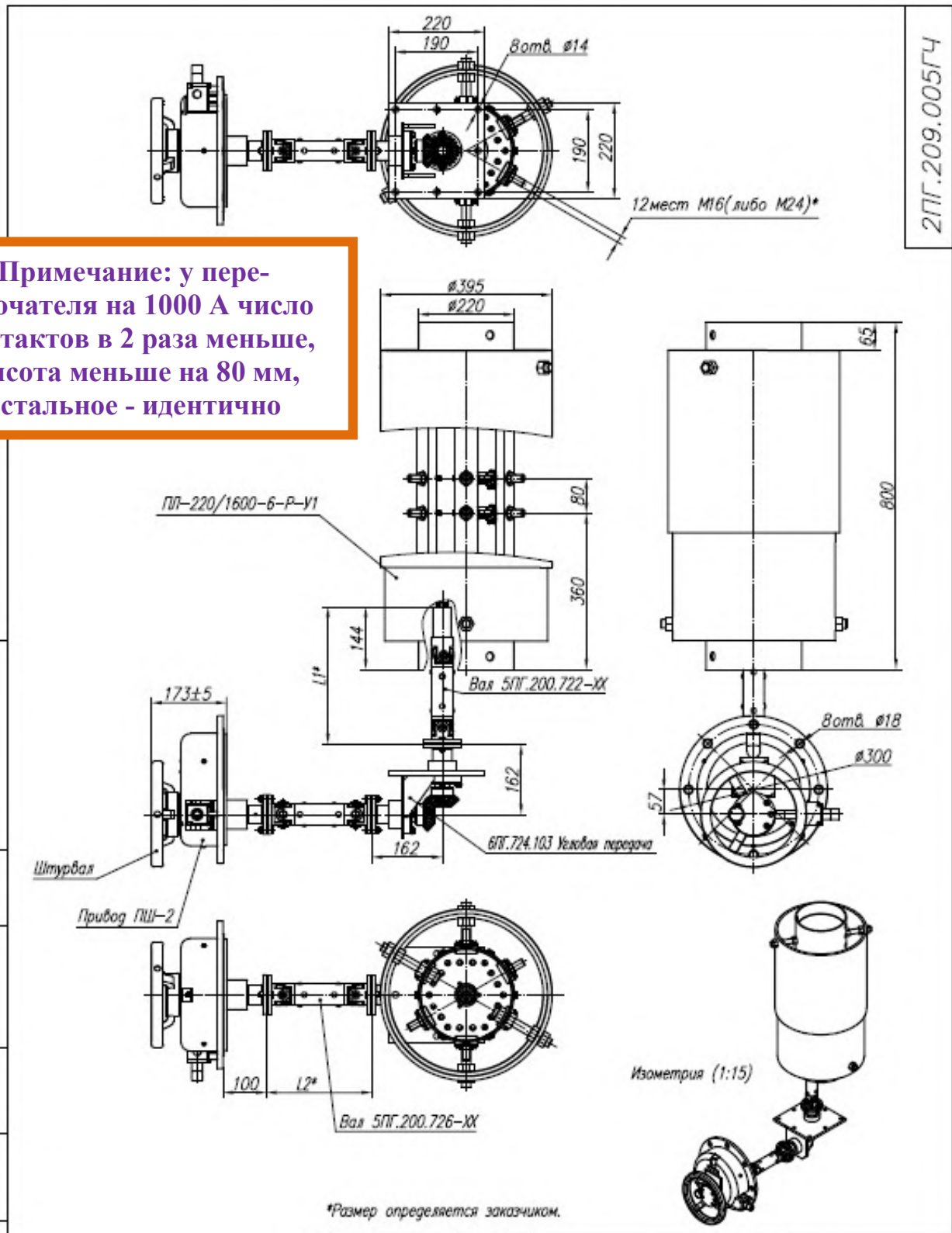


**УСТАНОВКА ПЕРЕКЛЮЧАТЕЛЕЙ ПБВ 220 КВ 1000-1600 А ЛАМЕЛЬНОГО
ТИПА ОДНОФАЗНЫХ ТИПОВ
ПЛ-220/1000(1600)-Х-Р-УХЛ1, где число неподвижных контактов в фазе Х= 6, 4, 3**



**УСТАНОВКА ОДНОФАЗНЫХ ПЕРЕКЛЮЧАТЕЛЕЙ ПБВ 220 КВ 1000-1600 А
ЛАМЕЛЬНОГО ТИПА
ПЛ-220/1000(1600)-Х-Р-УХЛ1, где число неподвижных контактов в фазе Х= 6, 4, 3**

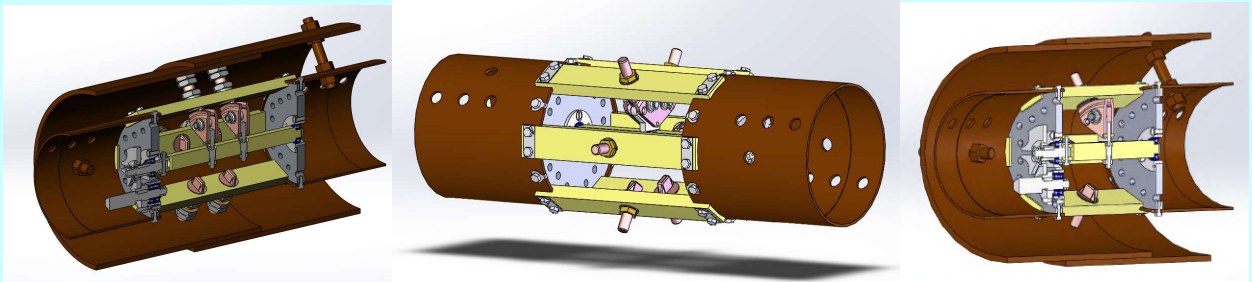
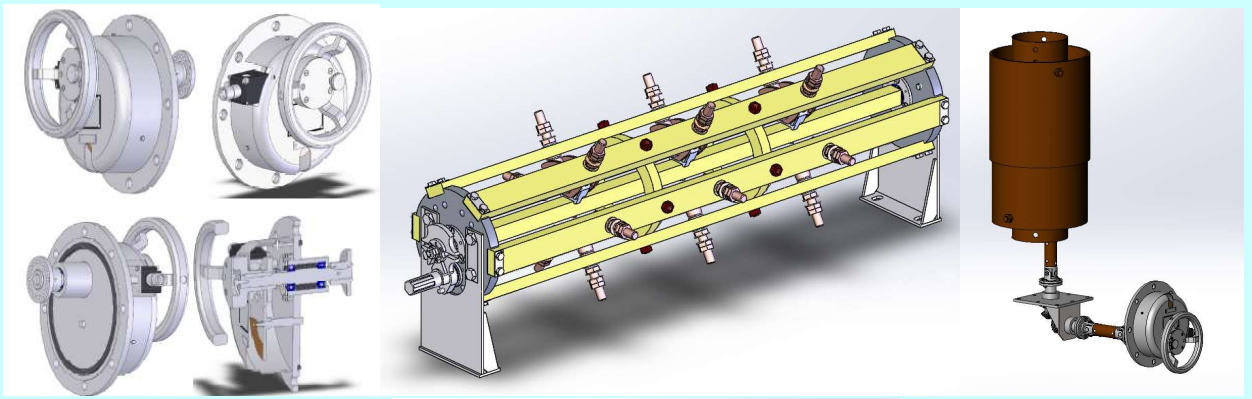
Примечание: у переключателя на 1000 А число контактов в 2 раза меньше, высота меньше на 80 мм, остальное - идентично



2ПГ.209.005ГЧ

*Размер определяется заказчиком.

				2ПГ.209.005ГЧ		
Им. Лист	Исх. Лист	Подп.	Дата	Установка ПЛ-220/1600-6-Р-У1		
Разраб.	Коваль	п/п	16.08.71	Габаритный чертёж		
Пров.	Савелкова	п/п	16.08.71	Лист	Масса	Масштаб
Т.контр.					-	1:8
Нач. КБ				Лист	Листов	1
Н.контр.						
Итб.	Виноградов	п/п	16.08.71			



ООО «ПРОМЭЛЕКТРОИНЖИНИРИНГ»
РФ, Екатеринбург, E-mail: transfor@olympus.ru,
т. 89122455514, т.89122022581, технический директор
Виноградов Андрей Владимирович,
Адрес офиса и производства: 620017, г. Екатеринбург,
ул. Фронтových бригад, 18, корп.2, оф. 313

